



BIG BLOCK™
FINE STØTTEMURER TIL ET RYDDIG UTEMILJØ



BIG BLOCK

Vekt pr stk: 292-2150 kg

Eksempel Frontflate: 1219 x 457 mm.

Murtykkelse 610-1830 mm

Fås i mange alternativer.

Big Block er en unik støttemur som har mange bruksområder, både store prosjekter (samferdsel, idrettsanlegg etc) eller til mindre private prosjekter som hagemur eller forstøtningsmurer etc.

Den natursteinsmønstrede overflaten er en avstøpning av ekte stein, og det beregnes lang levetid.

Fordeler / egenskaper

- Enkel og rask montering
- Natursteinsmønster
- Dokumenterte styrke
- Unik utseende

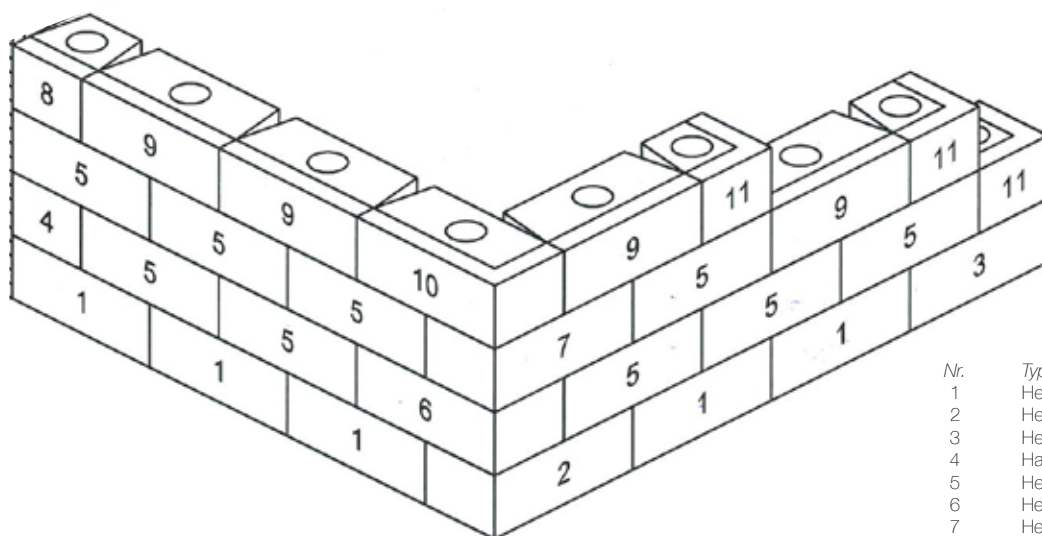
Teknisk / spesifikasjoner

- Tyngdepunktet er målt i fra fremre flate av blokken
- Vekten er basert på normal betong med egenvekt på 2,3 tonn/m³
- Vekt fra 292-1350 kg (standard blokk = 699 kg)
- Standard lengde og høyde 120 x 45 cm
- Dybde: 61 cm
- Areal: ca 0,5 m² (120 x 45 cm)
- Løftekrok: godkjent løfteanker
- Svingradius: ca 4 m
- Helning etableres med forskyvning eller å legge bunn blokk med ønsket helning



UTFORMINGS FORSLAG FOR BIG BLOCK VEGG

Se egen Big Block brosjyre for mer info.



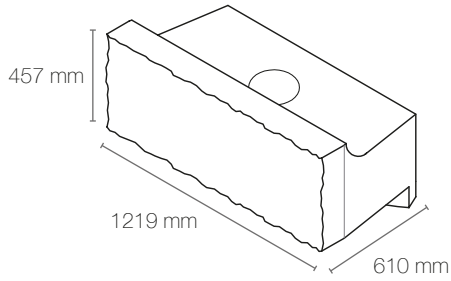
- | Nr. | Type blokk |
|-----|------------------------------|
| 1 | Hel blokk, standard bunn |
| 2 | Hel blokk, venstre ende bunn |
| 3 | Hel blokk, høyre ende bunn |
| 4 | Halv blokk, midt |
| 5 | Hel blokk, midt standard |
| 6 | Hel blokk, høyre ende midt |
| 7 | Hel blokk, venstre ende midt |
| 8 | Halv blokk, topp |
| 9 | Hel blokk, topp |
| 10 | Hel blokk, høyre ende topp |
| 11 | Halv blokk, høyre ende topp |

Ikke vist: Hel blokk, venstre ende, topp
Halv blokk, venstre ende, topp

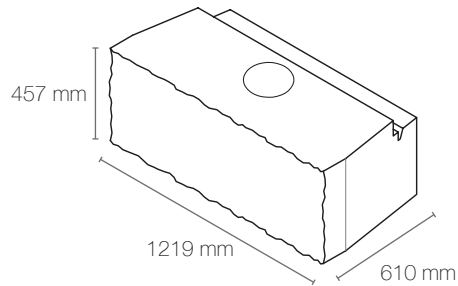
EKSEMPEL PÅ BLOKKTYPEN

For flere typer, be om brosjyre med teknisk beskrivelse

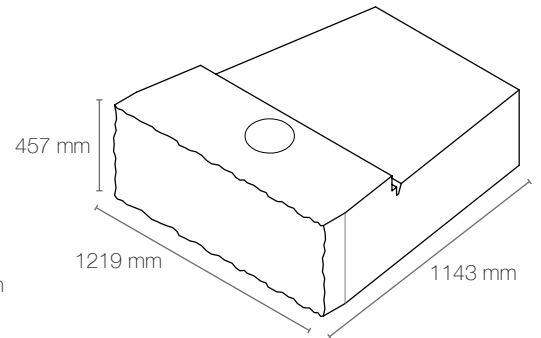
Toppblokk 1/1



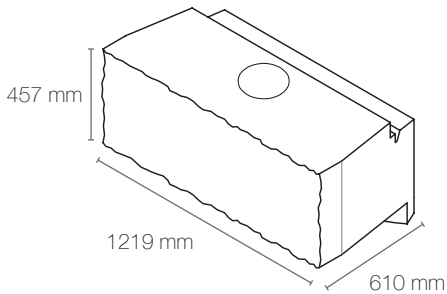
Bunnblokk



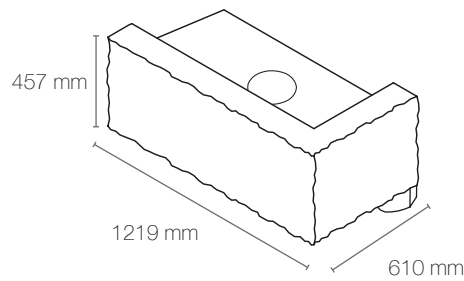
Bunnforlengelse 1143 mm



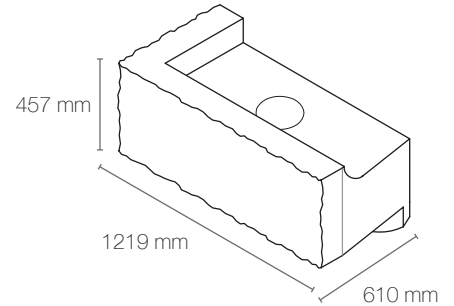
Midtblokk



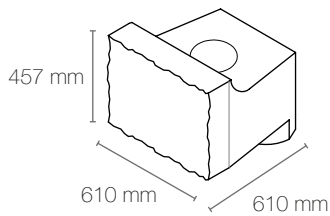
Høyre endetopp



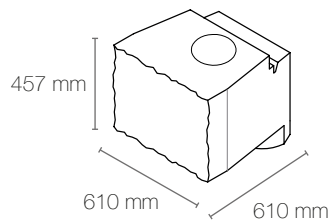
Venstre endetopp



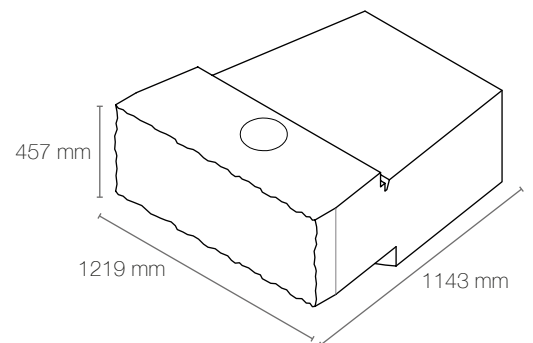
1/2 toppblokk



1/2 midtblokk



Midt forlengelse 1143 mm





INSTALLASJON OG TEKNISK VEILEDNING

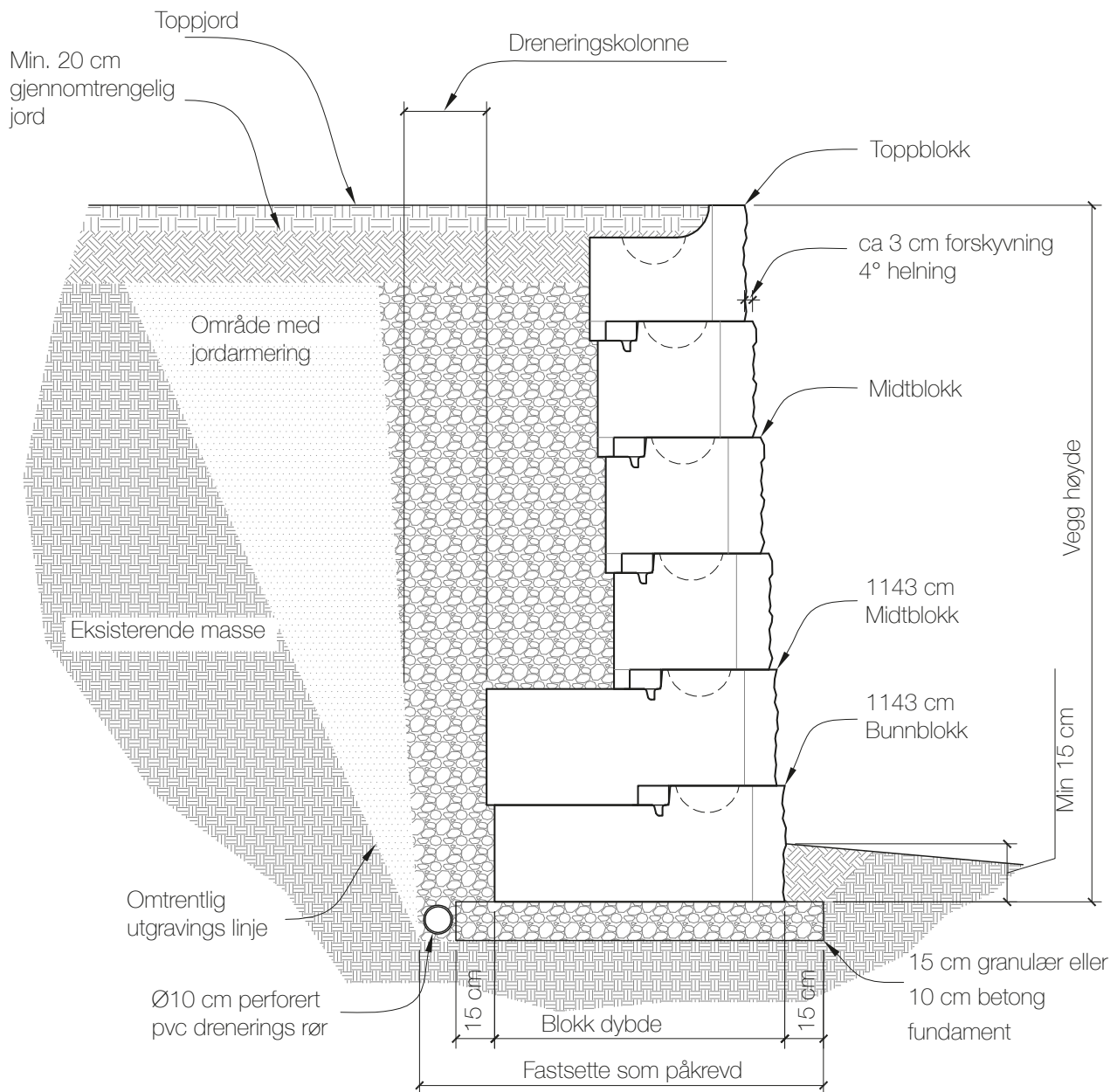
Som andre støttemurer, krever Big Block underlagsmateriell og beregninger utført av geotekniker eller rådgivende ingeniør som vurderer det faktiske prosjektet.

Ølen Betong tilbyr støtte til rådgivende ingeniører innenfor følgende områder: blokkspesifikasjoner, utgraving / tilbakefylling, fundamentering, drenering, bruk av jordarming, samt selve installasjonen. Når godkjent beregning foreligger, kan selve installasjonen begynne, oppå et jevnt fundament (fortrinnsvis komprimert grusmasse). Blokkene plasseres ved hjelp av løfteutstyr.

Utfyllende teknisk beskrivelse sendes ved forespørsel.

SNITT AV GRAVITASJONSMUR

Ikke i målestokk



1. Detaljene er kun ment for konseptuelle utførelser.
2. Dette er detaljer for eksemplifiserende forhold, og bør evalueres av en geotekniker eller rådgivende ingeniør som vurderer det faktiske prosjektet.
3. Detaljene forutsetter at metoden og kvaliteten på konstruksjon og materialer samsvarer med Big Blocks spesifikasjoner.

VÅRE AVDELINGER

Kontaktinfo e-mail Telefon / Mobil

Ølensvåg

Ølen Betong
Bjoavegen 191
5582 Ølensvåg

Knut Magne Østenstad, salgsleder betongvarer	kmo@olenbetong.no	91 66 09 34
Oddvar Hølland, salgskonsulent	oho@olenbetong.no	48 88 99 26
Laila Rørtveit, salgs- og markedsmedarbeider	lsk@olenbetong.no	48 88 99 24
Kristine Heddeland Bakkedal, salgskonsulent	khe@olenbetong.no	48 88 99 02
Petter Åsheim, Prosjektkoordinator/Salgskonsulent	peas@olenbetong.no	48 88 99 21
Kristian Tvedten, Prosjektkoordinator/Salgskonsulent	krtv@olenbetong.no	48 88 99 29
Thorbjørn Haukås, Prosjektkoordinator/Salgskonsulent	torh@olenbetong.no	48 88 99 23

Haugesund

Ølen Betong
Myrvegen 12
5570 Aksdal

Dag Kåre Ørke, salg/ekspedisjon	haugesund@olenbetong.no	48 95 95 91
---------------------------------------	-------------------------	-------------

Bergen

Ølen Betong
Laksevågneset
5161 Laksevåg

Frank Andersen	fran@olenbetong.no	48 88 99 62
Hilde Kleppe, salg/ekspedisjon	bergen@olenbetong.no	55 94 66 30

Bærum

Ølen Betong
Ringeriksveien 173
1339 Vøyenenga
Tlf 67 13 80 33

Bernt Iver Groth, salg/ekspedisjon	oslo@olenbetong.no	48 88 99 33
--	--------------------	-------------

Ta kontakt for en hyggelig samtale!



Hovedkontor:
Ølen Betong AS, Bjoavegen 191, 5582 Ølensvåg
Sentralbord: 53 77 52 00
E-post: mail@olenbetong.no

olenbetong.no

 **Ølen Betong** En solid framtid